



**CTM
LYNG**

Komfyrvaktbibelen

- hjelper deg med å ta det rette valget -



NORSKE
KVALITETS-
PRODUKTER



Komplett utvalg

mKomfy komfyrvakter fås i mange varianter for alle typer installasjoner, og er FG-godkjent.



Teknologien bak mKomfy komfyrvakter

- Unik releteknologi i stikkkontakten, for lang levetid.
- Først ute med nye funksjoner, for enklere montering, bruk og økt driftsikkerhet.
- Med tilbehør som mTouch® HUB får man full kontroll og mulighet for systemstyring via mobil-app.
- Fungerer sømløst med mTouch Home (Smarthus) og andre sikkerhetsprodukter som vannstopp, strømkutt mv.



Målgruppe

- Alle nye boliger
- Rehabilitering av boliger
- Eldre, syke og bevegelseshemmede
- Velferdsteknologi
- Studentleiligheter
- Borettslag
- Barnehager og skoler



Fokuserer du på driftsikkerhet, garantier og service i særklasse?



Ønskes det trådløs, kablet eller designsensor?



Er enkel montering og brukervennlighet viktigst for deg?



Forventer du en leverandør bak produktene, med erfaring og soliditet i alle ledd?

Da kan du trygt velge mKomfy!



Kan du én – kan du alle

Våre komfyrvakter har helt lik funksjon, og tilnærmet lik montering og bruk, så du kan velge den som passer best til deg eller ditt prosjekt.

Alle varianter er ferdig paret fra fabrikk = klar til montering!

Mange varianter – identisk montering

1. Sett strøm på stikk/rele.
2. Sett opp sensor.
3. Kort trykk på sensorknapp (kort pip = Alt OK).



Skann QR-kode eller gå til
www.ctmlyng.no/mkomfy
for å se monteringsvideoer

Gjør det enkelt for kunden

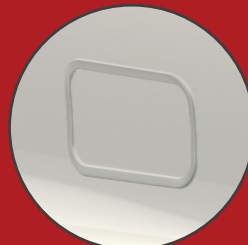
Det følger med en forenklet bruksanvisning i form av et klistremerke. Dette bør plasseres innenfor en av kjøkkendørene i nærheten av komfyren.



Mange varianter – identisk i bruk

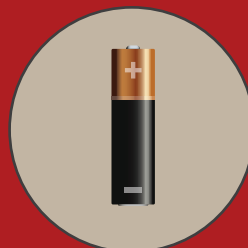
Alle komfyrvaktssensorer har kun 1 knapp for enkel betjening i det daglige.

- Alarm? Nullstill med kort trykk på knapp.
- Utkoblet? Reset med kort trykk på knapp.



Batteribytte

Sensorene benytter vanlige AA eller CR123A batterier, som varer inntil 6 år, avhengig av type sensor, bruk og batterikvalitet.





TRÅDLØS KOMFYRVAKT

Det er trådløs kommunikasjon mellom sensor og stikk/relé i de fleste av våre komfyrvakter.

Alle varianter er ferdig paret fra fabrikk - klar for montering!

Mulighet for manuell paring ved f.eks. oppgradering av sensor eller om feil skulle oppstå.

Komfyrvaktene kan kommunisere med andre produkter og/eller systemer.

Komfyrvaktene har god trådløs rekkevidde og høy driftssikkerhet.



mKomfy 25R

El.nr.: 6251680/88/89 (Hvit/Sort/Sølv)

Sensor: Trådløs 1.8 **Stikk:** Komfyrstikk

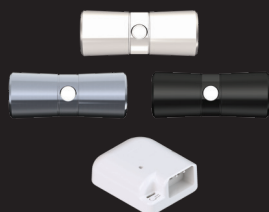
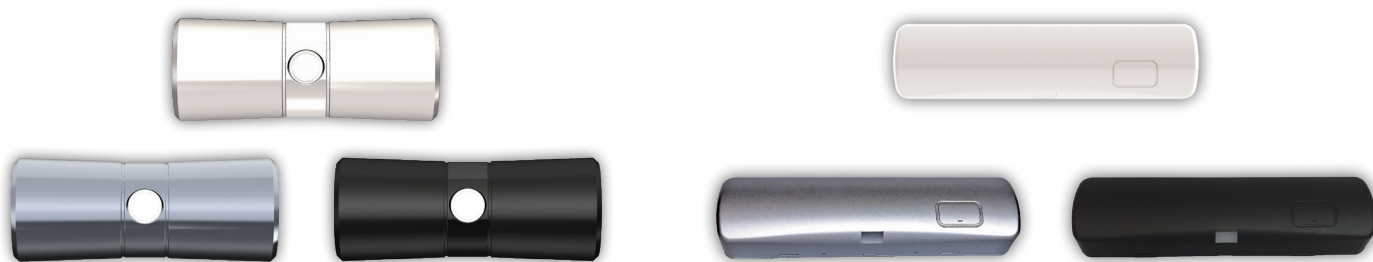
Spenning: 230 VAC +10/-20% **Last:** 25A

Beskrivelse: 25A komfyrstikk med trådløs sensor for vegg 45-70 cm over platetopp.

DESIGN KOMFYRVAKT

Med sensorer i flere farger og utførelser kan sikkerheten stå i stil med interiøret.

Sensorene fås i 3 standard farger; hvit, sort og sølv.



mKomfy Infinity 25R

EL.nr.: 6254312/11/10 (Hvit/Sort/Sølv)

Sensor: Trådløs Infinity **Stikk:** Komfyrstikk

Spenning: 230 VAC +10/-20% **Last:** 25A

Beskrivelse: 25A komfyrstikk med trådløs Infinity sensor i valgfri farge for vegg/ventilator 45-120 over platetopp.

TAKMONTERT KOMFYRVAKT

mKomfy Hybrid kan brukes med batteri eller strømforsyning og er tilpasset montering over skjultboks.

Trådløs avstillingsknapp som fungerer parallelt med sensorens knapp kan monteres for enkel tilgang til nullstilling når sensoren er montert i taket.

Sensorens front er transparent, så man kan sette inn skins med farge/design som står i stil med kjøkkenet. Last ned mal for å lage egne skins på www.ctmlyng.no/hybrid/



mKomfy Hybrid

El.nr.: 6251630

Sensor: Trådløs Hybrid **Stikk:** Komfyrstikk

Spenning: 230 VAC +10/-20% **Last:** 25A

Beskrivelse: 25A komfyrstikk med trådløs sensor for tak/ventilator 70-210 cm over platetopp. Valgfritt utseende på sensor med "skins".



PLUG & PLAY KOMFYRVAKT

Ingen kobling eller kabling - perfekt for rehabilitering og midlertidig montering.

Leveres med 16A dobbelstikk, 25A komfyrstikk eller 3-fase stikk.

1. Plugg P&P-stikken inn i dagens stikk.
2. Plugg komfyren i P&P-stikken.
3. Monter sensor.
4. Test funksjon og kommunikasjon.
5. Ferdig.



mKomfy 25R P&P

El.nr.: 6251685

Sensor: Trådløs 1.8 **Stikk:** Komfyrstikk

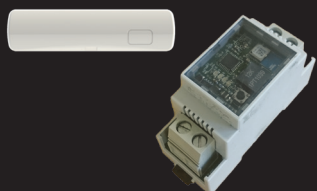
Spenning: 230 VAC +10/-20% **Last:** 25A

Beskrivelse: 25A komfyrstikk med trådløs sensor for vegg
45-70 cm over platetopp.

TAVLEMONTERT KOMFYRVAKT

mKomfy R-T er et tavlemontert komfyrvaktrelé på 25A, som monteres på komfyrens kurs i sikringsskapet. Det er dermed ikke nødvendig å bytte ut eksisterende komfyrstikk.

Reléet har antenne som kan strekkes ut av sikringsskapet for god trådløs kommunikasjon med sensoren på kjøkkenet.



mKomfy R-T 25A

El.nr.: 6251698

Sensor: Trådløs 1,8 **Relé:** 25A

Spenning: 230 VAC +10/-20% **Last:** 25A

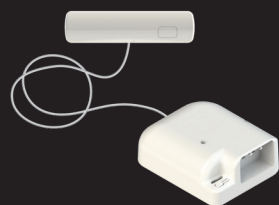
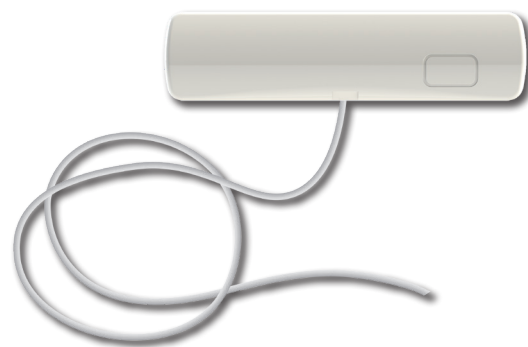
Beskrivelse: 25A komfyrvaktrelé med trådløs sensor for vegg 45-70 cm over platetopp.



KABLET KOMFYRVAKT

Sensoren får strøm og kommuniserer med stikk via kabel, og bruker derfor ingen batterier eller radiokommunikasjon.

- Aldri batteribytte! Spesielt egnet for omsorgsboliger, institusjoner, skolekjøkken mv.
- For steder med krevende signalforhold.
- For beboere som er overfølsom for elektromagnetisk stråling, eller av andre grunner foretrekker produkter uten radiokommunikasjon.



mKomfy 25C

El.nr.: 6251670

Sensor: Kablet 1.8 **Stikk:** Komfyrstikk
Spenning: 230 VAC +10/-20% **Last:** 25A
Beskrivelse: 25A komfyrstikk med kablet sensor for vegg
45-70 cm over platetopp.



3-FASE KOMFYRVAKT

Komfyrvakter for 3-fase installasjoner med 16A Perilex stikk.

Vanligst i Sverige, Nederland og Tyskland, men også stadig oftere i Norge, storkjøkken og industrien.

For 230V eller 400V 3-fase.



mKomfy 230R

El.nr.: 6251684

Sensor: Trådløs 1,8 **Stikk:** 3-fase
Spenning: 230 VAC +10/-20% **Last:** 3x16A
Beskrivelse: 3-fase komfyrstikk med trådløs sensor for vegg
45-70 cm over platetopp.



SPESIAL KOMFYRVAKT

Vi har komfyrvakter til de fleste utfordringer.

Tilpasset relé-, kontaktorstyring og andre anlegg, for alarm og styring.

Spesielt egnet innen industri, offshore og storkjøkken, samt der hvor komfyrvakten skal kobles til styringssystem eller alarmanlegg.



mKomfy SD 25R

El.nr.: 6251678

Sensor: Trådløs 1.8 **Stikk:** Komfyrstikk
Spenning: 230 VAC +10/-20% **Last:** 25A
Beskrivelse: 25A komfyrstikk med trådløs sensor for vegg
45-70 cm over platetopp. Med NC-utgang for SD-anlegg etc.

STRØMKUTT STENGER STRØM VED RØYK

Der hvor det er separat platetopp og stekeovn, anbefales strømkutt i tillegg til sensor for platetoppen. Strømkutt kutter strømmen til stekeovnen ved røykutvikling (brannalarm).

Strømkutt består av:

- “Mic” - En alarm-mikrofon som monteres ved røykvarsleren.
- “MStikk” - 16A stikk som stekeovnen kobles til.
Tips! Finnes også som 16A “relépille” for innfellingsboks.

PRINSIPPSKISSE



Mic

El.nr.: 6251642



Stikk 16A

El.nr.: 6251641

TILBY EKSTRA SIKKERHET TRYGGHETSPAKKEN

Trygghetspakken

Komplett pakke for beskyttelse mot både vannlekkasje og røykutvikling.

Trygghetspakken elektro

Komplett pakke for beskyttelse mot komfyrbrann og røykutvikling.

Strømkutt

Enkel pakke for beskyttelse mot brann. Perfekt som ladestikk for mobil, nettbrett, eller for hvite-/brunevarer.



Komponenter



Komfyrvaktsensor

Slår av strøm til komfyr/platetopp ved for høy temperatur eller hvis den har stått på for lenge.



Ventil

For å styre vannet til hvitevarer. Med roterbar mutter for enkel tilkobling på eksisterende opplegg.



Fuktføler

Stenger vannet hvis fukt oppdages, samt gir beskjed med alarm.



Mic

Stenger strøm til elektriske apparat ved røykutvikling (eks. vaskemaskin, stekeovn, TV, ladepunkt)



Hovedbryter

Slår av/på strøm til alle tilkoblede apparater, med bare ett trykk.



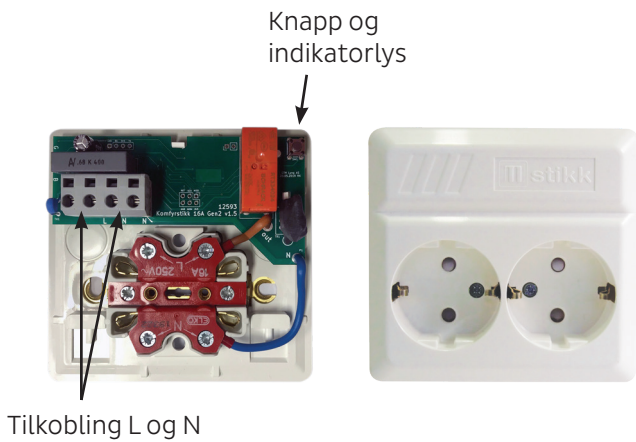
Stikkontakter

Styrer strømmen til tilkoblede apparater.

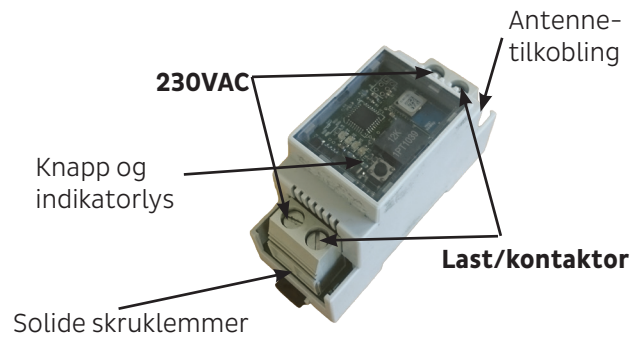
		Trygghetspakken	Trygghetspakken Elektro	Strømkutt
		El.nr.: 6251605	El.nr.: 6251667	El.nr.: 6251668
El.nr.				
6251648	Stikk 25A	1 stk	1 stk	
6251643	Komfyrvaktsensor	1 stk	1 stk	
6251641	Stikk 16A	2 stk	2 stk	1 stk
6251647	Master On/Off	1 stk	1 stk	
6251642	Mic	1 stk	1 stk	1 stk
6251603	Magnetventil 1/2"/3/4"	1 stk		
6251608	Fuktføler	1 stk		
6251606	Fuktsensor 1m	1 stk		
6251607	Bevegelsesføler	Ekstrautstyr		
6251645	Tidsbryter			
4150114	Innfelt relé			

OVERSIKT STIKK/RELÉ

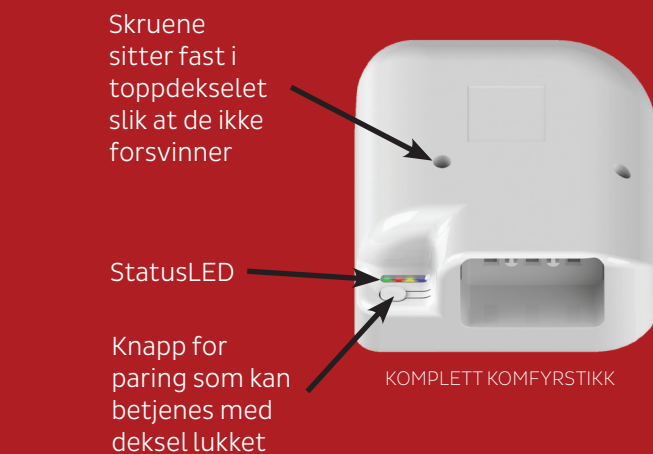
Stikk 16A



Relé 25A

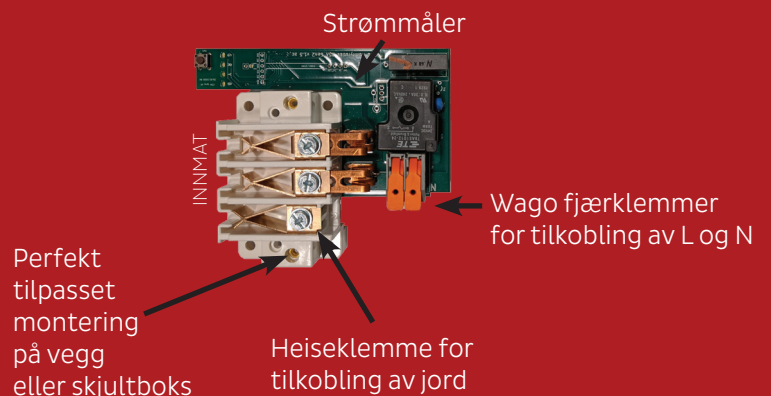


Stikk 25A



Markedets
suverent beste
komfyrstikk

..takket være
tilbakemeldinger fra
Dere Montører!



PLASSERING AV SENSORER

mKomfy Hybrid

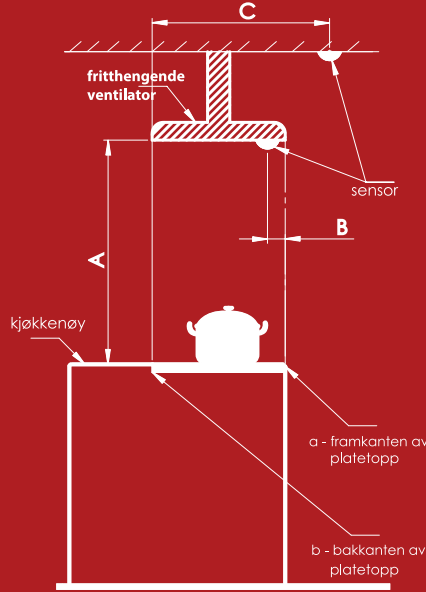


Valgfritt design/farge med skins

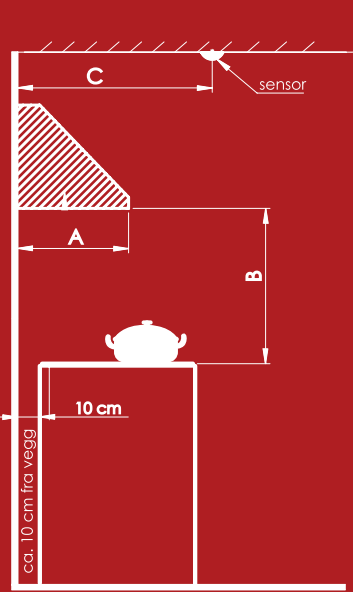
Kjøkkenøy med benk-/takmontert ventilator



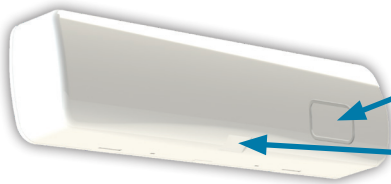
Kjøkkenøy med fritthengende ventilator



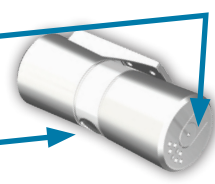
Veggplasserte plafetopp/ventilator



mKomfy 1.8

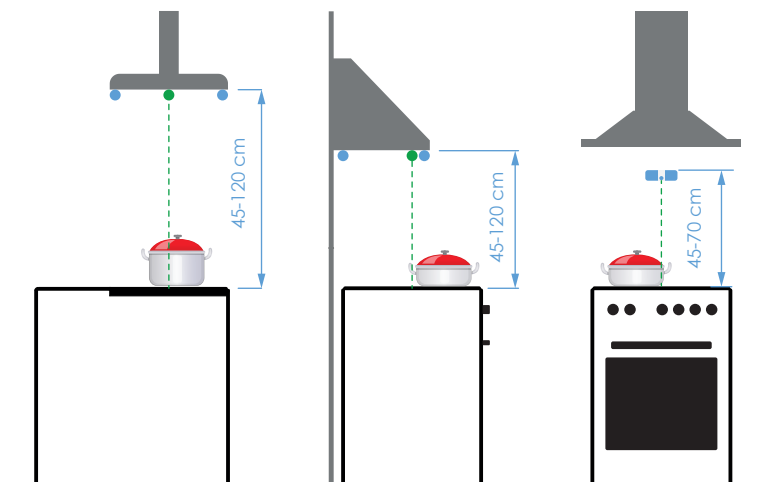
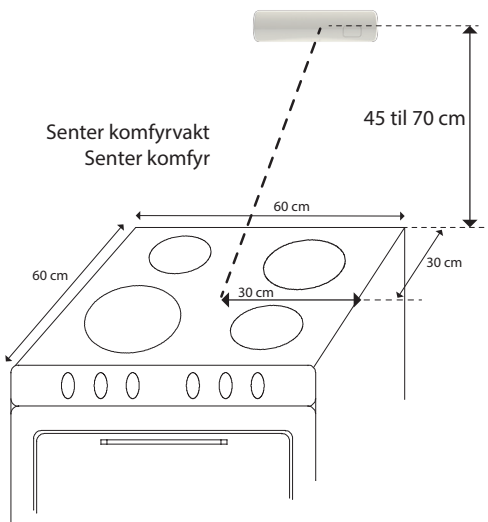


mKomfy Infinity



Betjeningsknapp

Temperaturføler
Bør rengjøres regelmessig for stekeos/fett

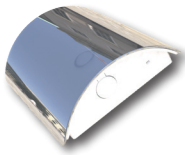


PRODUKTLISTE

El.nr.	Navn	Sensor	Farge Sensor	Last	Trådløs	Kablet	Tavle	3-fas	Plug&Play	Design	Spesial-utgang
6251680	mKomfy 25R	1.8	Hvit	25A	•						
6251689	mKomfy 25R	1.8	Sølv	25A	•						
6251688	mKomfy 25R	1.8	Sort	25A	•						
6254312	mKomfy Infinity 25R	Infinity	Hvit	25A	•					•	
6254310	mKomfy Infinity 25R	Infinity	Sølv	25A	•					•	
6254311	mKomfy Infinity 25R	Infinity	Sort	25A	•					•	
6251630	mKomfy Hybrid	Hybrid	-	25A	•					•	
6251698	mKomfy R-T 25A	1.8	Hvit	25A	•		•				
6251626	mKomfy R-T 25A	1.8	Sølv	25A	•		•				
6251625	mKomfy R-T 25A	1.8	Sort	25A	•		•				
6254363	mKomfy Infinity RT	2G	Hvit	25A	•		•			•	
6254361	mKomfy Infinity RT	2G	Sølv	25A	•		•			•	
6254362	mKomfy Infinity RT	2G	Sort	25A	•		•			•	
6251650	mKomfy 16R	1.8	Hvit	16A	•						
6251684	mKomfy 230R	1.8	Hvit	3x16A	•			•			
6251690	mKomfy 400R	1.8	Hvit	3x16A	•			•			
6251635	mKomfy Hybrid 400R	Hybrid	-	3x16A	•			•			
6251655	mKomfy 16R P&P	1.8	Hvit	16A	•				•		
6251696	mKomfy 400R P&P	1.8	Hvit	3x16A	•			•	•		
6251685	mKomfy 25R P&P	1.8	Hvit	25A	•				•		
6251633	mKomfy Hybrid 25R P&P	Hybrid	-	25A	•				•		
6251636	mKomfy Hybrid 400R P&P	Hybrid	-	3x16A	•			•	•		
6251634	mKomfy Hybrid 16R P&P	Hybrid	-	16A	•				•		
6251670	mKomfy 25C	1.8	Hvit	25A		•					
6251695	mKomfy 25C	1.8	Sølv	25A		•					
6251694	mKomfy 25C	1.8	Sort	25A		•					
6251660	mKomfy 16C	1.8	Hvit	16A		•					
6251691	mKomfy 400C	1.8	Hvit	3x16A		•		•			
6251679	mKomfy SD 25C	1.8	Hvit	25A		•					•
6251678	mKomfy SD 25R	1.8	Hvit	25A	•						•

KOMPONENTER

SENSOR



mKomfy Hybrid

- ✓ Montering i tak eller ventilator, 70-210 cm o/ platetopp.
- ✓ Valgfri farge/design med utbyttbare "skins".
- ✓ Batteridrift (3xAA) eller ekstern strømforsyner.



mKomfy Infinity

- ✓ Montering på vegg eller i hette 45-120 cm o/platetopp.
- ✓ Memory-funksjon som husker riktig posisjon.
- ✓ Inntil 6 års batteritid (1xCR123A).



mKomfy 1.8

- ✓ Standard sensor.
- ✓ Montering på vegg 45-70 cm over platetopp.
- ✓ Inntil 5 års batteritid (3xAA).

STIKK



mKomfy 25

Standard 25A komfyrstikk.



mKomfy 16

16A dobbelstikk for hybelkomfyr, separat stekeovn etc.



mKomfy 3-fas

Perilex-stikk 16A for 230/400V



mKomfy R-T

25A relé for kobling på komfyrkurs i sikringskap

TILBEHØR



mKomfy Resetknapp

EL.nr.: 6251616

Trådløs betjeningsknapp som fungerer parallelt med knapp på komfyrvaktsensor. For enklere tilgang ved takmontert sensor og/eller ved bevegelseshemming.



Hovedbryter - Master On/Off

EL.nr.: 6251647

Trådløs av/på bryter for å manuelt slå av/på strøm til stikk.



Strømkutt - Mswitch Mic

EL.nr.: 6251642

Trådløs alarm-mikrofon slår av strøm til stikk når røykvarsler piper.



mTouch® HUB

EL.nr.: 5401429

Muliggjør styring/varsling av alarm i mobilapp. Fungerer med eks. komfyrvakt, vannstopp, termostater, dimmere, stikkontakter.

Løse sensorer for oppgradering av design/funksjon

Sensor mKomfy 1.8 Hvit EL.nr.: 6251617
Sensor mKomfy 1.8 Sort EL.nr.: 6251618
Sensor mKomfy 1.8 Sølv EL.nr.: 6251619

Sensor mKomfy Hybrid EL.nr.: 6251615

Sensor mKomfy Infinity Hvit EL.nr.: 6254320
Sensor mKomfy Infinity Sort EL.nr.: 6254321
Sensor mKomfy Infinity Sølv EL.nr.: 6254322

ALARMSIGNAL

Alarmsignal:

Ett (1) lydsignal hvert 15. sekund i 5 minutter.

Årsak:

Komfyrvakten varsler at timeren er inne i de siste 5 minuttene.

Tiltak:

Trykk på betjeningsknappen for å starte timeren på nytt.

Alarmsignal:

Fem (5) lydsignal i løpet av 5 sekunder.

Årsak:

Tamperfunksjon detekterer at sensor er fjernet fra festet eller ikke satt godt på plass.

Tiltak:

Sett sensor tilbake i festet og trykk på betjeningsknappen.

Alarmsignal:

To (2) lydsignal hvert 5. minutt.

Årsak:

Batteribytte er nødvendig.

Tiltak:

Bytt batteriene.

Alarmsignal:

Tre (3) lydsignal hvert 5. sekund og rødt lys.

Årsak:

Overtemperatur.

Tiltak:

Senk temperaturen, eller trykk på betjeningsknappen for å midlertidig godkjenne for høy temperatur.

NØDMODUS

Hvis det oppstår uforutsette feil kan du slå ut og inn sikringen til komfyr-/platetopp-kursen 3 ganger med minst 1 sekunds mellomrom i løpet av 10 sekunder. Man vil da få strøm i 12 timer, men da uten sikkerhetsfunksjonene.

PARING

Slå sikring av og på (vent 5 sekunder), eller betjen knapp på stikk eller relé.

I løpet av 1 minutt må du:

Ta ut ett av batteriene og sette det i, mens du holder sensorknappen inne. 3 pip = OK.

Hvorfor skal man velge oss som leverandør?

CTM Lyng AS er Norges fremste produsent og leverandør av sikkerhets-produkter til hjemmet, Smarthus, Velferdsteknologi, Energiøkonomisering, samt lys og varmestyring, for alle typer bygg, kjent under merkevarene mTouch®, mKomfy®, Microsafe® og Aqua Xpress®.

Vi i CTM Lyng utvikler og produserer alle våre produkter selv, og er svært opptatt av å gi våre kunder kvalitet i alle ledd. Derfor gir vi 7 års garanti som standard på de fleste av våre produkter.

Vårt Kundesenter er bemannet 24/7/365, med en miks av fabrikkansatte og vårt salgsapparat. Det er viktig for oss at kundene alltid får kompetente svar, slik at så mye som mulig løses raskest mulig.

Det er svært viktig for oss at alle som besøker eller kontakter oss, tas imot på aller beste måte. Med den erfaring og kompetanse vår administrasjon har, gis alle henvendelser høy prioritet og den beste service.

Bærekraft

Vi bidrar hver eneste dag til økt bærekraft i bransjen, noe som er viktig i dag, men som blir enda viktigere i tiden som kommer.

Vi er bærekraftige fordi vi produserer nær kunden, med lokale underleverandører og med fokus på energiøkonomisering, gjenvinning og grønn produksjon.

Våre produkter gir redusert energiforbruk, mindre vannforbruk, færre branner og tryggere hjem, det har vi alltid jobbet med og det vil vi fortsette med.

Vi prøver ikke å være bærekraftige for å være aktuelle – CTM Lyng er bærekraft!

CTM Lyng eies av Addtech-konsernet. Det gjør oss til et trygt og solid leverandørvalg for såvel nye som eksisterende kunder.

NORSKE
KVALITETS-
PRODUKTER



DINE KONTAKTPERSONER



Terje Lillemo
Administrerende Direktør

terje@ctmlyng.no
932 10 113



Espen Løw-Owesen
Salgs- og Markedssjef

espen@ctmlyng.no
917 07 616



Trine Dragsten
Markedskordinator

trine@ctmlyng.no
909 18 876



Terje Bakketeig
Distriktssjef
Viken Nord, Oslo, Vestland Nord

tb@ctmlyng.no
485 02 070



Per Arne Jacobsen
Distriktssjef
Møre og Romsdal, Trøndelag

per-arne@ctmlyng.no
982 21 771



Bjørn Skaalvik
Distriktssjef
Trøndelag, Nord-Norge Sør

bjorn@ctmlyng.no
994 44 492



Stian Berglund
Distriktssjef Prod.sjef egne prod.
Nord-Norge

sb@ctmlyng.no
994 32 322



Kristine Andersen
Distriktssjef
Viken vest, Vestfold & Telemark, Agder

kristine@ctmlyng.no
904 13 976



Tommy Voll
Distriktssjef
Rogaland, Vestland sør, Agder

tommy@ctmlyng.no
911 35 550



Michael Sandvold
KAM Logistikk & Service

michael@ctmlyng.no
926 14 423



Ole Petter Saltvik
Eksportsjef/KAM

ole.petter@ctmlyng.no
934 81 813



Steinar Oshaug
Produktsjef
Vannstopp, Trygghet & Sikkerhet

steinar@ctmlyng.no
982 21 765



Stian Overskeid
Produktsjef
Smarthus og Centrol

stian@ctmlyng.no
982 21 767

HER FINNER DU OSS

NORGE

Hovedkontor: Klæbu

Fabrikk: Vanvikan

Salg: Hele landet

SVERIGE

Rutab AB

DANMARK

Egen salgsavdeling



CTM Lyng

- Ditt naturlige valg som leverandør til dine prosjekter.

CTM LYNG

**Kontakt oss i dag for en uforpliktende prat
rundt ditt prosjekt!**

www.ctmlyng.no
marked@ctmlyng.no
72 83 16 11



NORSKE
KVALITETS-
PRODUKTER

